
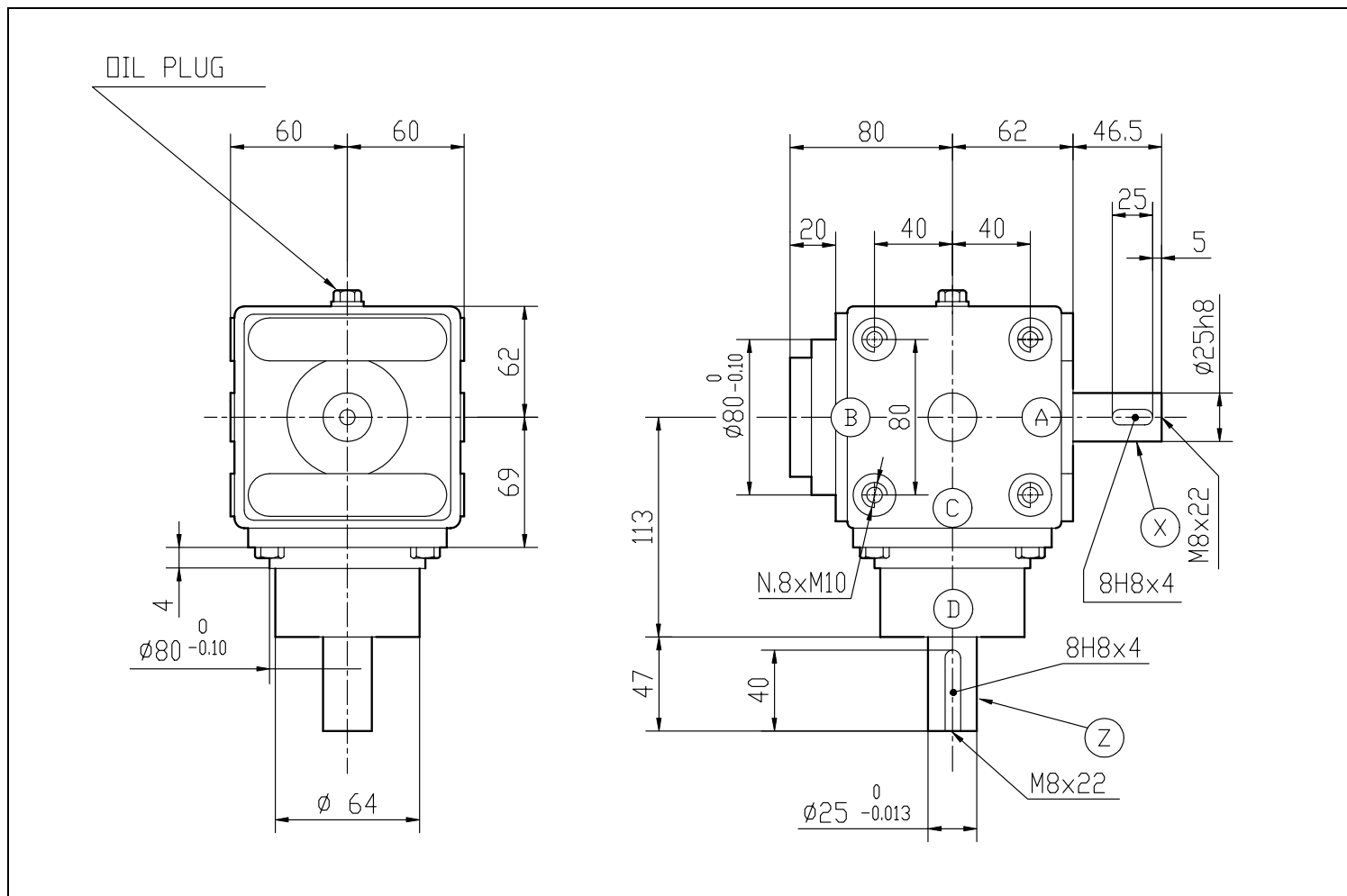
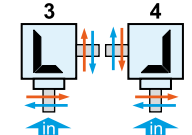
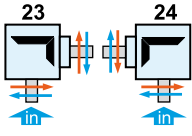


|   |                     |  |
|---|---------------------|--|
| <b>Codice Prodotto</b><br><i>Product Code</i> | <b>9.104.142.12</b> | <br><b>Fornito Privo di Lubrificante!</b><br><b>Supplied without oil!</b> |
| <b>Descrizione</b><br><i>Description</i>      | <b>L-5A</b>         |  |



| Tipo *<br>Type * | Rapporto<br>Ratio | Giri entrata<br>Input r.p.m. | Potenza entrata<br>Input Power<br>[kW] | Momento Torcente<br>Uscita<br>Output Torque<br>[daNm] | Peso<br>Weight<br>[kg] | Albero<br>Ingresso<br>Input shaft | Sensi di Rotazione<br>Direction of Rotation   |
|------------------|-------------------|------------------------------|--|---|------------------------|-----------------------------------|---|
| R                | 2,78:1            | 540                          | 3                                      | 14  | 6,6                    | <b>Z</b>                          |  |
| M                | 1:2,78            | 540                          | 5                                      | 3   |                        | <b>X</b>                          |  |

\* Tipo: M= Moltiplicatore di Giri R= Riduttori di Giri O= Rinvio 1:1 RC= Riduttore Cambio di Velocità MC= Moltiplicatore Cambio di Velocità  
 \* Type: M= Speed Increaser R= Reducer O= Gearbox 1:1 RC= Speed-Change Reducer MC= Speed-Change Increaser